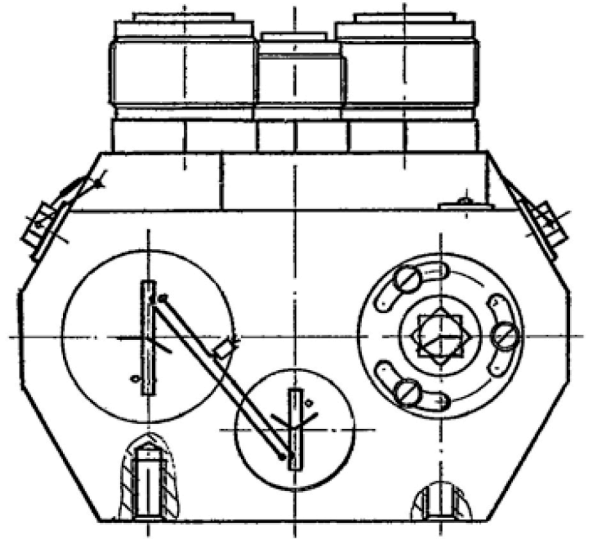


Основные сведения об изделии

Наименование	Коробка клапанная КПШ-800
Обозначение	ЛТПИ.306562.017

Описание

Коробка клапанная КПШ-800 предназначена для предохранения составных частей гидропривода от чрезмерных нагрузок, возникающих при воздействии на перо руля внешних усилий, и для сбрасывания в сливной трубопровод лишнего объема рабочей жидкости при достижении перепада свыше 17 МПа. Для подпитки полостей привода рабочей жидкостью в случае падения давления в них по сравнению с давлением рабочей жидкости в сливном трубопроводе свыше 0,2 МПа.



Основные технические данные

Условный проход, мм	32
Давление подрыва клапанов, МПа	17
Максимальная пропускная способность, л/мин	800
Рабочая среда	жидкость ПГВ
Объем рабочей среды, см ³	800
Габаритные размеры, мм	192×208×250
Масса, кг	18

Условное графическое обозначение на схемах

