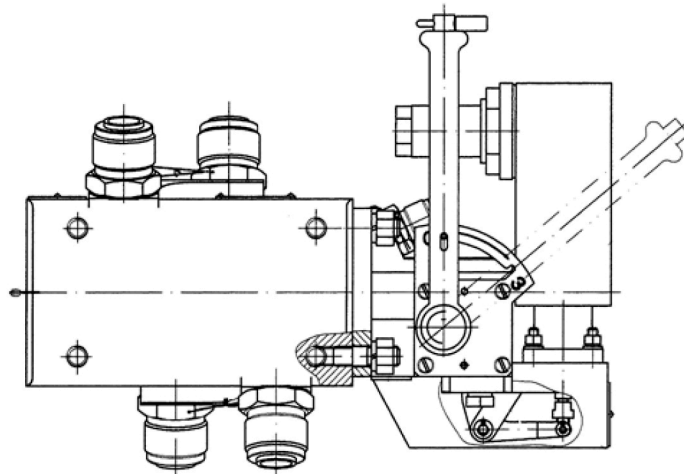


Основные сведения об изделии

Наименование	Распределитель блокировочный ручной РБР1С-20
Обозначение	ЛТПИ.306162.001

Описание

Распределитель блокировочный ручной РБР1С-20 служит для подачи рабочей жидкости в полость исполнительного механизма и отключение полости исполнительного механизма от системы гидравлики. Управление распределителем ручное, при помощи перекладки рукоятки в положение "открыт" и "закрыт". Крайние положения рукоятки отмечаются срабатыванием сигнализатора.



Основные технические данные

Условный проход, мм	20
Максимальное давление, МПа	
- в напорной магистрали	15,7
- в сливной магистрали	3,9
Рабочая среда	жидкость ПГВ
Объем рабочей среды, см ³	342
Усилие на рукоятке ручного привода при переключении распределителя под давлением 15,7 МПа, не более, Н	147
Суммарное гидравлическое сопротивление обеих ветвей золотника при расходе 120 л/с и температуре рабочей среды 15...25 °С, не более, МПа	0,65
Габаритные размеры, мм	367×124×283
Масса, кг	13,5

Условное графическое обозначение на схемах

