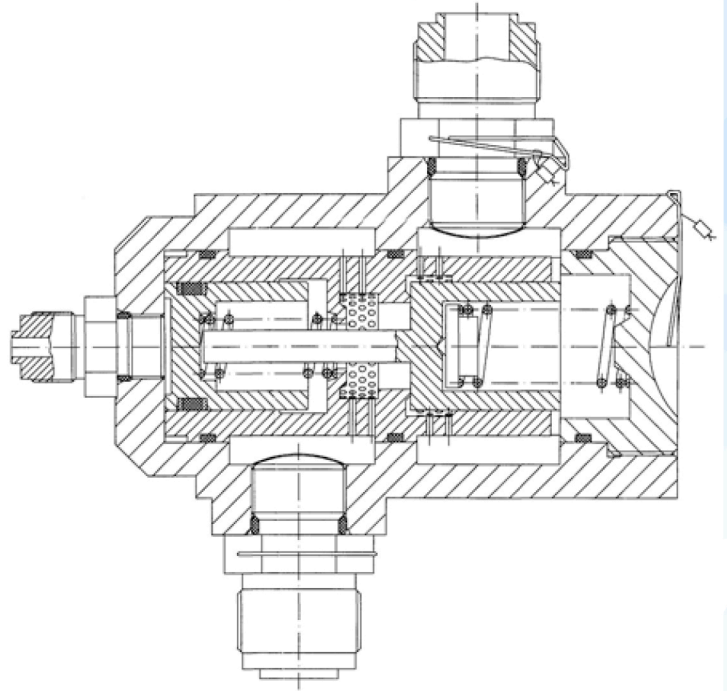


Основные сведения об изделии

Наименование	Замок гидравлический ЗГШ20-1
Обозначение	ЛТПИ.304266.024

Описание

Замок гидравлический ЗГШ20-1 предназначен для установки в системах гидравлики в качестве запорного органа, выполняющего функции нормально открытого или нормально закрытого замка.



Основные технические данные

Условный проход, мм	20
Максимальное давление, МПа	
- в напорной магистрали	15,7
- в сливной магистрали	3,9
Рабочая среда	жидкость ПГВ
Объем рабочей среды, см ³	369
Габаритные размеры, мм	209×95×208
Масса, кг	5,1

Условное графическое обозначение на схемах

