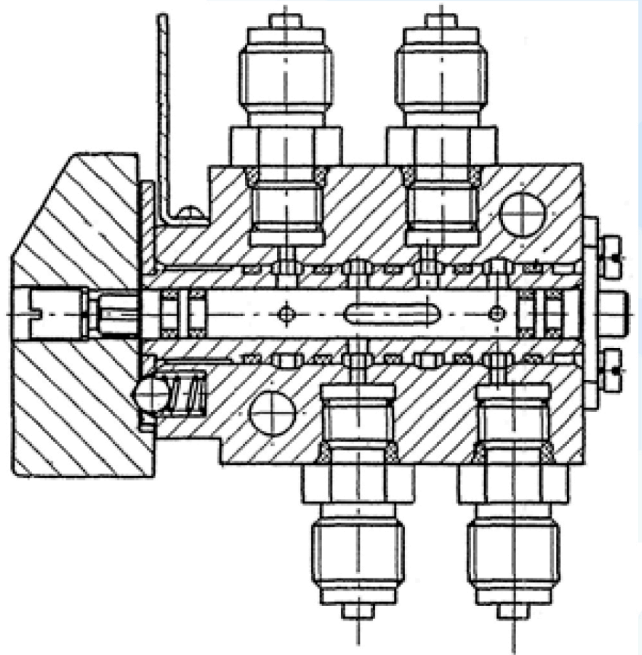


Основные сведения об изделии

Наименование	Распределитель РР1-4
Обозначение	ЦАКИ.306114.044

Описание

Трехпозиционный четырехходовой распределитель ручной РР1-4 предназначен для установки в системе гидравлики для ручного управления подачей рабочей жидкости в полости силовых цилиндров исполнительных механизмов, с отсечкой полостей исполнительного механизма от системы гидравлики в исходном положении.



Основные технические данные

Условный проход, мм	4
Максимальное давление, МПа	
- в напорной магистрали	15,7
- в сливноймагистрали	3,9
Рабочая среда	жидкость ПГВ
Максимальный расход рабочей жидкости, л/мин	6
Габаритные размеры, мм	125×65×122
Масса, кг	1

Условное графическое обозначение на схемах

