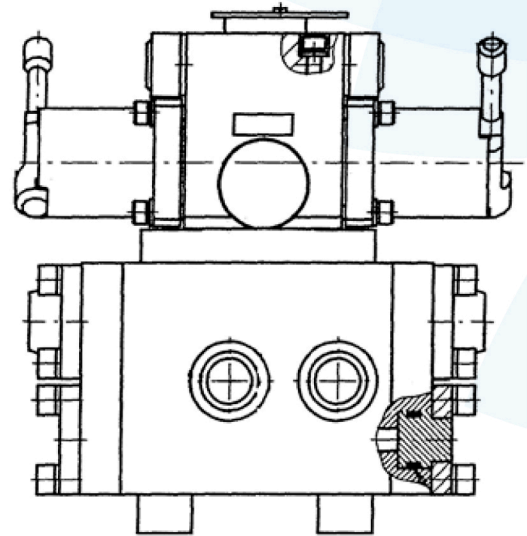


Основные сведения об изделии

Наименование	Обозначение
Распределитель РЭС2-10-Р	ЦАКИ.306114.068-02
Распределитель РЭС2-10-РД	ЦАКИ.306114.068-03

Описание

Трехпозиционные четырехходовые распределители электромагнитные секционные РЭС2-10-Р, РЭС2-10-РД предназначены для установки в системе гидравлики для дистанционного управления подачей рабочей жидкости в полости силовых цилиндров исполнительных механизмов, с соединением полостей исполнительного механизма со сливом системы гидравлики в нейтрали. Распределитель РЭС2-10-РД имеет встроенное устройство защиты.



Основные технические данные

	РЭС2-10-Р РЭС2-10-РД
Количество электромагнитов, шт.	2
Условный проход, мм	10
Максимальное давление, МПа	
- в напорной магистрали	15,7
- в сливной магистрали	3,9
Рабочая среда	жидкость ПГВ
Максимальный расход рабочей жидкости, л/мин	36
Габаритные размеры, мм	220×112×231
Масса, кг	8,9

Условное графическое обозначение на схемах

