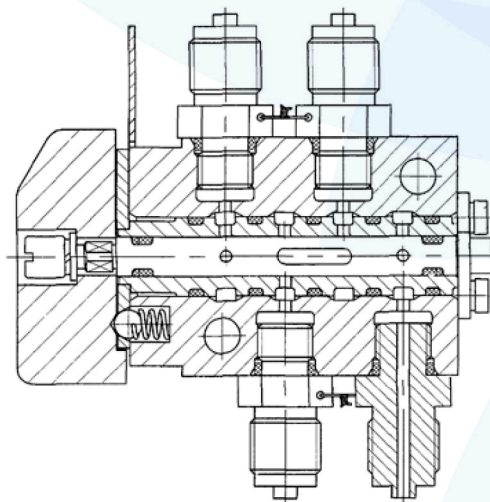


## Основные сведения об изделии

|              |                             |
|--------------|-----------------------------|
| Наименование | Распределитель<br>РРГШ4-3-О |
| Обозначение  | ЛТПИ.306124.015             |

## Описание

Трехпозиционный четырехлинейный крановый распределитель РРГШ4-3-О предназначен для управления двухполостными гидравлическими исполнительными механизмами с отсечкой полостей исполнительного механизма от системы гидравлики в исходном положении.



## Основные технические данные

|   |              |
|---|--------------|
| Условный проход, мм   | 4            |
| Угол поворота золотника, град.  | 90           |
| Максимальное давление, МПа<br>- в напорной магистрали<br>- сливная полость рассчитана на<br>максимальное рабочее давление | 15,7         |
| Рабочая среда   | жидкость ПГВ |
| Объем рабочей среды, см <sup>3</sup>  | 10           |
| Габаритные размеры, мм  | 120,5×64×122 |
| Масса, кг   | 0,95         |

## Условное графическое обозначение на схемах

