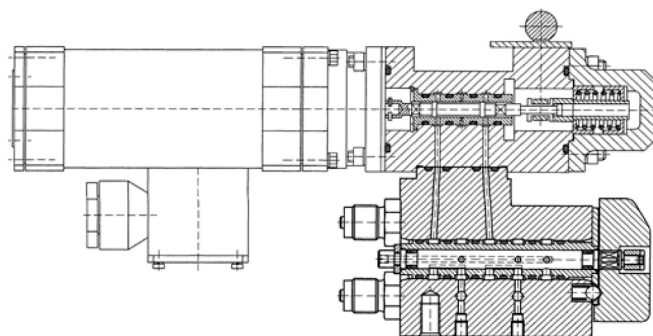


Основные сведения об изделии

| | |
|--------------|------------------------------|
| Наименование | Распределитель РЭГШ6-4-2-Н-С |
| Обозначение | ЛТПИ.306113.057 |

Описание

Двухпозиционный четырехлинейный распределитель с электрогидравлическим и ручным управлением РЭГШ6-4-2-Н-С предназначен для подачи рабочей жидкости от системы гидравлики к двухполостному исполнительному механизму, полости которого попеременно подключаются к напору или сливу системы гидравлики, с возможностью ручного сообщения обеих полостей исполнительного механизма со сливом системы гидравлики.



Основные технические данные

| | |
|--------------------------------------|--------------|
| Тип электромагнита | ЭМ6 |
| Количество электромагнитов, шт. | 1 |
| Условный проход, мм | 4 |
| Угол поворота переключателя, град. | 90 |
| Максимальное давление, МПа | |
| - в напорной магистрали | 15,7 |
| - в сливной магистрали | 3,9 |
| Рабочая среда | жидкость ПГВ |
| Объем рабочей среды, см ³ | 13,1 |
| Габаритные размеры, мм | 328×116×177 |
| Масса, кг | 7,76 |

Условное графическое обозначение на схемах

