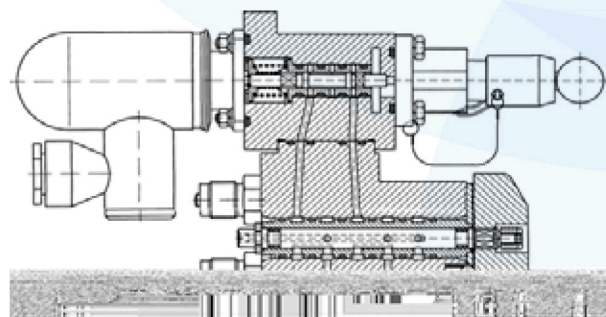


Основные сведения об изделии

Наименование	Распределитель РЭГШ1-4-2-Н-С
Обозначение	ЛТПИ.306113.058

Описание

Двухпозиционный четырехлинейный распределитель с электрогидравлическим и ручным управлением РЭГШ1-4-2-Н-С предназначен для подачи рабочей жидкости от системы гидравлики к двухполостному исполнительному механизму, полости которого попеременно подключаются к напору или сливу системы гидравлики, с возможностью ручного сообщения обеих полостей исполнительного механизма со сливом системы гидравлики.



Основные технические данные

Тип электромагнита	ЭМ1
Количество электромагнитов, шт.	1
Условный проход, мм	4
Угол поворота переключателя, град.	90
Максимальное давление, МПа	
- в напорной магистрали	15,7
- в сливной магистрали	3,9
Рабочая среда	жидкость ПГВ
Объем рабочей среды, см ³	14,9
Габаритные размеры, мм	296,5×95×152
Масса, кг	5,16

Условное графическое обозначение на схемах

