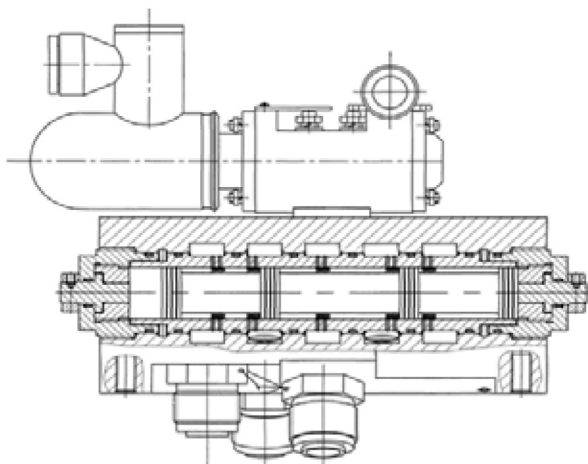


Основные сведения об изделии

Наименование	Распределитель РЭГШ5-20-2-С-3
Обозначение	ЛТПИ.306112.032

Описание

Двухпозиционный трехлинейный распределитель с электрогидравлическим управлением РЭГШ5-20-2-С-3 предназначен для управления однополостными гидравлическими исполнительными механизмами с сообщением полости исполнительного механизма со сливом системы гидравлики в исходном положении.



Основные технические данные

Тип электромагнита	ЭМ5
Количество электромагнитов, шт.	1
Условный проход, мм	20
Рабочий ход золотника, мм	
- max	19
- min	7
Максимальное давление, МПа	
- в напорной магистрали	15,7
- в сливной магистрали	3,9
Рабочая среда	жидкость ПГВ
Объем рабочей среды, см ³	500
Габаритные размеры, мм	330×152×268
Масса, кг	13,4

Условное графическое обозначение на схемах

