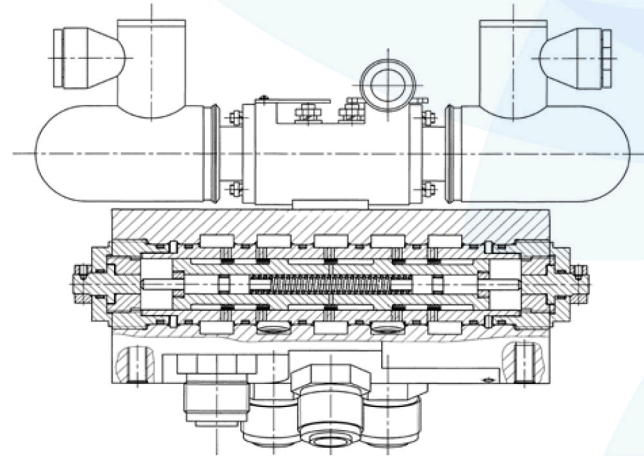


Основные сведения об изделии

Наименование	Распределитель РЭГШ5-10-3-С	Распределитель РЭГШ5-15-3-С	Распределитель РЭГШ5-20-3-С
Обозначение	ЛТПИ.306114.157	ЛТПИ.306114.149	ЛТПИ.306114.151

Описание

Трехпозиционные четырехлинейные распределители с электрогидравлическим управлением РЭГШ5-10-3-С, РЭГШ5-15-3-С и РЭГШ5-20-3-С предназначены для управления двухполостными гидравлическими исполнительными механизмами с сообщением полостей исполнительного механизма со сливом системы гидравлики в исходном положении.



Основные технические данные

	РЭГШ5-10-3-С	РЭГШ5-15-3-С	РЭГШ5-20-3-С
Тип электромагнита	ЭМ5	ЭМ5	ЭМ5
Количество электромагнитов, шт.	2	2	2
Условный проход, мм	10	15	20
Рабочий ход золотника, мм			
- max	14	16	19
- min	11	13	13
Максимальное давление, МПа			
- в напорной магистрали	15,7	15,7	15,7
- в сливной магистрали	3,9	3,9	3,9
Рабочая среда	жидкость ПГВ	жидкость ПГВ	жидкость ПГВ
Объем рабочей среды, см ³	153	170	500
Габаритные размеры, мм	354×130×232	354×146×250	354×152×268
Масса, кг	11,32	13,4	15,8

Условное графическое обозначение на схемах

